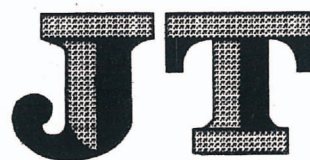


ICS 03.220.20

R 11

备案号:



# 中华人民共和国交通运输行业标准

JT/T 1240 — 2019

---

## 城市公共汽电车车辆专用 安全设施技术要求

Technical specifications of special safety facilities for  
urban public bus and trolleybus

2019 - 01 - 29发布

2019 - 03 - 01实施

---

中华人民共和国交通运输部 发布

## 目 次

前言 .....	II
1 范围 .....	1
2 规范性引用文件 .....	1
3 术语和定义 .....	1
4 一般要求 .....	3
5 乘客门控制系统 .....	3
6 应急出口 .....	4
7 破窗装置 .....	4
8 驾驶区防护隔离设施 .....	5
9 车用灭火装置 .....	6
10 电池舱自动灭火装置 .....	7
11 电池箱灭火装置 .....	7
12 易燃挥发物监测报警装置 .....	7
13 轮胎压力监测系统 .....	7

## 前 言

本标准按照 GB/T 1.1—2009 给出的规则起草。

本标准由全国城市客运标准化技术委员会(SAC/TC 529)提出并归口。

本标准起草单位:中国道路运输协会城市客运分会、江苏惠民交通设备有限公司、湖南中车时代电动汽车股份有限公司、郑州宇通客车股份有限公司、交通运输部科学研究院、济南市城市交通研究中心、厦门金龙旅行车有限公司、合肥公交集团有限公司、常州市公共交通集团公司、济南市公共交通总公司、中山市公共交通运输集团有限公司、吉林市城市公共交通集团有限公司、金龙联合汽车工业(苏州)有限公司、安徽中科中涣防务装备技术有限公司、北京世纪联保消防新技术股份有限公司、中汽客汽车零部件(厦门)有限公司、安徽芯核防务装备技术股份有限公司、烟台创为新能源科技有限公司、浙江华神消防科技有限公司、合肥国轩高科动力能源有限公司、四川华川工业有限公司、吉林省德天诺汽车安全系统有限公司、安徽斯盾电子科技有限公司、深圳市典范安全科技有限公司、上海英马汽车配件有限公司(上海保庆汽车部件有限公司)、北京兴科迪科技有限公司、江苏万邦德和新能源科技有限公司、常州蓝翼飞机装备制造有限公司。

本标准主要起草人:杨青山、王逢宝、杨新征、夏邦金、朱向军、石军、郭洋、叶东强、刘洋、高畅、盛君、杨国光、易茂明、吴振国、雷一冉、王家富、郭玉坤、梁荣、洪清泉、李东风、勾海鹏、李明明、周晓蓉、董晓卫、董刚、彭松仁、周新超、姚振新、白云飞、刘明刚、魏东琦、朱文婷。

# 城市公共汽电车车辆专用安全设施技术要求

## 1 范围

本标准规定了城市公共汽电车车辆专用安全设施的一般要求,乘客门控制系统、应急出口、破窗装置、驾驶区防护隔离设施、车用灭火装置、电池舱自动灭火装置、电池箱灭火装置、易燃挥发物监测报警装置、轮胎压力监测系统等的技术要求。

本标准适用于新购置的城市公共汽电车车辆专用安全设施的设计、安装、使用、维护和管理。

## 2 规范性引用文件

下列文件对于本文件的应用是必不可少的。凡是注日期的引用文件,仅注日期的版本适用于本文件。凡是不注日期的引用文件,其最新版本(包括所有的修改单)适用于本文件。

GB/T 2408	塑料 燃烧性能的测定 水平法和垂直法
GB 4066	干粉灭火剂
GB 7258	机动车运行安全技术条件
GB 9656	汽车安全玻璃
GB 13094	客车结构安全要求
GB 15322.1	可燃气体探测器 第1部分:测量范围为0~100%LEL的点型可燃气体探测器
GB/T 17619	机动车电子电器组件的电磁辐射抗扰性限值和测量方法
GB 19239	燃气汽车专用装置的安装要求
GB/T 19596	电动汽车术语
GB/T 23334	开启式客车安全顶窗
GB/T 26766	城市公共交通调度车载信息终端
GB/T 28787	城市公共交通调度车载信息终端与调度中心间数据通信协议
GB 30678	客车用安全标志和信息符号
GB/T 32960.3	电动汽车远程服务与管理系统技术规范 第3部分:通信协议及数据格式
GB 34655	客车灭火装备配置要求
GB/T 35174	城市公共汽电车车载终端数据总线接口通信规范
JT/T 1053	无轨电车配置要求
JT/T 1076	道路运输车辆卫星定位系统 车载视频终端技术要求
JT/T 1078	道路运输车辆卫星定位系统 视频通信协议
JT/T 1095	营运客车内饰材料阻燃特性
QC/T 1030	客车外推式应急窗
QC/T 1048	客车应急锤

## 3 术语和定义

GB 7258、GB 13094、GB/T 19596 界定的以及下列术语和定义适用于本文件。

3.1

**城市公共汽电车车辆专用安全设施 special safety facilities for urban public bus and trolleybus**  
为预防、减少或消除安全风险,在城市公共汽电车上所配备的装置(设备)。

3.2

**乘客门应急控制器 passenger door emergency controller**

车辆在紧急情况下,通过操作该装置后,乘客门可手动或自动打开,分为乘客门位应急控制器和驾驶员位应急控制器。

3.3

**手动开门力 manual door opening force**

解除乘客门动力源后,手动将乘客门打开所需要的力。

3.4

**乘客门控制器的抑制功能 inhibition functions of passenger door controller**

当车辆正常运行时,乘客门控制系统的开门功能应处于被抑制状态;当车辆静止或以小于或等于5km/h的速度运行时,乘客门控制系统应自动恢复正常的开门功能。

注:乘客门控制系统是指包括乘客门应急控制器在内所有控制乘客门装置的总称。

3.5

**自动破窗装置 automatic window breaker**

当发生紧急情况时,通过按下触发开关,释放能量击碎应急窗钢化玻璃便于逃生的破窗装置。它由控制器和触发器两部分组成。

3.6

**驾驶区防护隔离设施 separating facility for driver's compartment**

设置在驾驶区,用于阻隔乘客与驾驶员,保障驾驶员安全操作的隔离设施。一般由后围、侧围等组成,侧围设置护围门。

3.7

**车用灭火装置 fire extinguishing device for vehicle**

配置在车厢、发动机舱和仪表台等部位,对火情实施灭火的装置。

3.8

**电池箱 battery enclosure**

用于容纳多个单体电池或电池组的封闭箱体。

3.9

**电池舱 battery compartment**

车辆上供放置为动力系统提供能量的动力电池的独立空间。

3.10

**电池舱自动灭火装置 battery compartment automatic fire extinguishing device**

能通过自动启动和手动启动对电池舱内火情实施灭火的装置。

3.11

**电池箱灭火装置 battery enclosure fire extinguishing device**

具备对电池箱内的锂离子电池火灾自动探测报警功能,能够通过自动启动和手动启动对电池箱内火情实施探测报警和防护的装置。

3.12

**B级电压电路 voltage class B electric circuits**

最大工作电压大于30V a.c. (rms) 且小于或等于1 000Va.c. (rms), 或大于60V d.c.且小于或等于1500V d.c.的电力组件或电路。

[GB/T 19596—2017,定义 3.1.3.2.19]

注: a.c.—交流; rms—有效值; d.c.—直流。

### 3.13

#### 高电压设备舱 high voltage equipment compartment

电动汽车上供放置电控单元的空间。

[GB 34655—2017,定义 3.13]

## 4 一般要求

4.1 发动机舱内和其他热源附近的线束应采用耐温不低于 125℃ 的阻燃导线,其他部位的线束应采用耐温不低于 100℃ 的阻燃导线,波纹管阻燃特性应满足 GB/T 2408 规定的 V-0 级。所有电器导线均应捆扎成束、布置整齐、固定卡紧、接头牢固并在接头处装设绝缘套,在导线穿越孔洞时应装设阻燃耐磨绝缘套管。电器导线的电磁辐射抗扰性应符合 GB/T 17619 的规定。

4.2 车用内饰材料、地板铺地材料、车身隔热材料、发动机舱和动力电池舱隔热材料等的阻燃性能应符合 JT/T 1095 的规定。

4.3 CNG、LNG、LPG 燃气专用装置的安装要求应符合 GB 7258、GB 19239 的规定。加气口、控制仪表和阀件等应设置安全防护装置。

4.4 在驾驶区应安装一键紧急报警装置,一旦发生危险或者紧急情况,驾驶员可触发紧急报警装置,实现与监控中心联动。有条件的可在车辆前后电子路牌显示求救或警示信号。

4.5 门窗玻璃材料应使用符合 GB 9656 规定的安全玻璃。

4.6 车内外视频监控系統以及车载智能调度终端应符合以下要求:

- a) 视频监控系統应符合 JT/T 1076 和 JT/T 1078 的规定,视频监控覆盖范围至少应包括驾驶区、乘客门区、乘客区及车外前部区域;
- b) 车载智能调度终端应符合 GB/T 26766 和 GB/T 28787 的规定,其数据总线接口通信应符合 GB/T 35174 的规定。

4.7 新能源公交车辆安装的动力电池、B 级电压电路应设置防撞设施和空间。

4.8 新能源公交车辆应安装车辆技术状况远程监控系统终端设备,支持电池、电机、整车电控系统的信息远程管理。远程监控系统功能应符合 GB/T 32960.3 的相关要求。

4.9 新能源公交车辆应具有动力电池、超级电容电解液泄漏检测报警装置。

4.10 无轨电车高压系统绝缘及防护应符合 JT/T 1053 的规定。

4.11 车辆踏板、地板、压条应全部使用防滑材料,压条及地板都应耐磨。

4.12 宜安装防撞预警系统和车道偏离预警系统,宜设有驾驶员规范操作监测装置或可通过视频监控系統实现。

4.13 车辆应具备乘客门未关闭到位车辆不能起步行驶的功能。

4.14 各种相关安全设施标识或标牌应符合 GB 30678 的规定,采用红底白字或白底红字,文字高度至少 10mm,应清晰易见并永久性固定,且与操作装置的距离不宜超过 160mm。

4.15 车辆所有电子产品都应满足电子产品测试要求。

4.16 未设置乘客站立区的公共汽电车应配置安全带。

## 5 乘客门控制系统

5.1 乘客门及乘客门控制系统应符合 GB 7258、GB 13094 的规定。

5.2 车厢内乘客门应急控制器应安装在乘客门上或距乘客门不大于 300mm、从第一级踏步向上 1 600mm~2 000mm 的范围内;车厢外乘客门应急控制器应安装在距地面高度不大于 1 800mm 高度处,

距乘客门外缘应小于或等于 500mm 或在乘客门上。

5.3 宜在驾驶员座位附近,易于驾驶员操作部位设置驾驶员位应急控制器。在紧急情况下,当车辆静止或以小于或等于 5km/h 的速度运行时,操作该应急控制器可同时开启所有乘客门。打开后,保持门处于开启状态。

5.4 应急控制器的操纵力应小于或等于 100N(或力矩小于或等于  $2\text{N}\cdot\text{m}$ )。

5.5 手动开门应满足以下要求:

a) 手动开门力小于或等于 100N;

b) 操作应急控制器后,5s~8s 内能将乘客门手动打开到相应的乘客门引道量规能通过的宽度。

5.6 在紧急情况下,当车辆静止或以小于或等于 5km/h 的速度运行时,每扇动力控制乘客门无论是否有动力,都应能从车内打开。

5.7 乘客门控制器的抑制功能:当车辆以大于 5km/h 的速度正常运行时,乘客门控制器应处于被抑制状态,防止非正常操作而危及乘客的安全;当车辆静止或车速小于或等于 5km/h 时,乘客门控制器应自动恢复其正常功能。

5.8 依靠动力保持关闭的动力控制乘客门,应设有视觉警示装置,能向驾驶员提示乘客门动力供应故障。

5.9 同时设置左乘客门、右乘客门的车辆,在正常情况下应保证左乘客门、右乘客门互锁,不能同时打开,且设有左右开门状态指示显示装置。在紧急情况下应实现互锁机构自动解开的功能。

5.10 每个乘客门应急控制器应设置“乘客门应急控制器”的操作说明,并简要说明紧急情况下操作和打开车门所需的动作。

5.11 内摆式乘客门应标注应急开启时的开启方向说明及拉动位置,并警示不要阻挡内摆门向内开启。

## 6 应急出口

6.1 应急门、应急窗、撤离舱口的数量、位置和最小尺寸应满足 GB 7258、GB 13094 的相关规定。

6.2 车身两侧车窗面积若能达到设置为应急窗的要求,则应设置为应急窗。若设置为外推式应急窗则,应符合 QC/T 1030 的规定。

6.3 车长小于 7m 的未设置乘客站立区的公共汽电车宜设置击碎玻璃式应急窗。

6.4 设有轮椅停放区的公共汽电车,在轮椅停放区附近宜设置装有自动破窗装置的应急窗。

6.5 车长大于 9m 的公共汽电车,应至少配置 2 个安全顶窗,并保持两窗之间一定的安全距离;车长大于 7m 且小于或等于 9m 的公共汽电车,应至少配置 1 个安全顶窗。如为开启式安全顶窗,则应符合 GB/T 23334 的规定。

6.6 未设置乘客站立区的公共汽电车,当后围窗口符合应急出口要求时,应设置装有自动破窗装置的应急窗。

## 7 破窗装置

7.1 击碎玻璃式应急窗应配置应急锤,可选装自动破窗装置。

7.2 应急锤应符合 QC/T 1048 的规定,在车窗玻璃上方中部或右角标记有直径不小于 50mm 的击破点标志,该点距上边、侧边距离应不大于 150mm,应急锤取下时应能通过声响信号实现报警。在乘客易见位置应有操作方法说明。

7.3 配置自动破窗装置时,在驾驶员座位附近应设置自动破窗装置开关。当发生紧急情况时,驾驶员

操作自动破窗装置开关,在1s内应能击碎应急窗玻璃。

7.4 自动破窗装置破窗时,不应有对乘客产生伤害的飞溅物。

7.5 自动破窗装置应具备自检功能,并能通过声、光或语音提示,能检测线路故障、电源故障、设备故障等影响破窗的故障。

7.6 自动破窗装置安装位置附近应标注警告用语(如“紧急情况下使用”)和操作方法图示说明,开启手自一体自动破窗装置手动操作机构时应有声音警示提示。

7.7 自动破窗装置应具备独立供电系统。

7.8 手自一体的自动破窗装置手动操作机构应具有保护机构,保护机构应便于开启。

7.9 使用粘接方式安装的自动破窗装置,其安装方式应牢固可靠,不应因外力或颠簸振动等环境因素导致脱落。

7.10 自动破窗装置应定期进行维护和检查。

## 8 驾驶区防护隔离设施

8.1 驾驶区应设置防护隔离设施,其设置不应影响驾驶员安全视线,不应影响乘客及驾驶员的应急撤离。

8.2 防护隔离设施的设置不应影响驾驶员的驾驶操作和座椅调节。

8.3 防护隔离设施的设置不应影响驾驶员观测右侧前乘客门区域及后视镜、刷卡机、投币机等。

8.4 防护隔离设施的设置应有效防止乘客与驾驶员直接肢体接触,防止乘客抢夺方向盘。

8.5 防护隔离设施应满足结构强度设计要求。护围门玻璃材料应使用符合 GB 9656 规定的安全玻璃。

8.6 发动机后置公共汽电车和新能源公共汽电车的防护隔离设施满足以下要求:

a) 防护隔离设施后围上部空隙高度应不大于 300mm,侧围上沿最低点距乘客区通道地板高度应不小于 1 600mm,侧围前端应在驾驶员遇乘客威胁、袭击或抢夺方向盘等事件时起到防护作用;

b) 防护隔离设施护围门开启方向应向外打开,门轴宜设在驾驶员后侧。护围门内侧应有锁止装置,驾驶员突遇身体不适等紧急情况应能从外部打开。

8.7 发动机前置公共汽电车应结合车长、发动机布置形式等条件,设置防护隔离设施护围门或护栏。

8.8 对于所有设有乘客站立区的公共汽电车,设置驾驶区防护隔离设施,均要求满足如下试验要求:将图 1 所示测量装置(其活动臂可以自由地绕其铰接轴线转动)放置在乘客站立区域的每个位置,要求该活动臂无法碰到驾驶员身体任何部位和方向盘。

8.9 防护隔离设施后围或其他醒目位置上应设置“影响公交车驾驶员安全驾驶 涉嫌违法犯罪”等标识,标识示例见图 2,标识位置不应影响驾驶员正常观测。宜利用车载媒体播放视频、语音等方式,提醒乘客遵守规则、文明乘车。



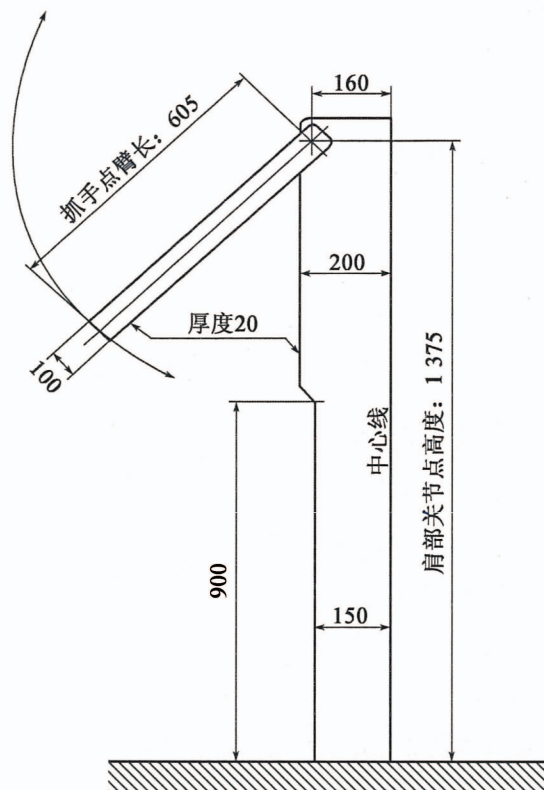


图1 模拟站立乘客的测量装置



图2 标识示例

## 9 车用灭火装置

- 9.1 发动机舱应配置自动灭火装置和温度报警系统。报警系统应设在驾驶区内,向驾驶员提供声或光报警信号。
- 9.2 发动机舱等位置配置的自动灭火装置及灭火剂用量应符合 GB 7258、GB 34655 的规定,并按要求定期检查更换。
- 9.3 仪表台若配备自动灭火装置,则其启动及释放后,从仪表台内溢出的灭火剂不应在 15s 内影响驾驶员的有效视线。
- 9.4 自动灭火装置应具备独立的控制系统,同时具备自动启动、手动启动、检测和故障报警功能。
- 9.5 车厢内应配置手提式灭火器,其规格、数量和安装位置应符合 GB 34655 的规定,填充的灭火剂应

符合 GB 4066.2 的规定。

## 10 电池舱自动灭火装置

- 10.1 锂电池舱、超级电容舱、高电压设备舱等应配置具有火灾报警功能和灭火功能的电池舱自动灭火装置。
- 10.2 当出现险情时,整车电源断开或非断开,自动灭火装置均应能实现自动启动功能。
- 10.3 自动灭火装置如使用储压式防护装置,宜选用低压或中压方式。

## 11 电池箱灭火装置

- 11.1 新能源公交车应配置具有热失控预警、火灾报警及火灾抑制功能的电池箱灭火装置。
- 11.2 电池箱灭火装置的火灾探测报警器应在监测到储能装置热失控和火情状况时,以声或光报警信号向驾驶员报警。
- 11.3 当发生热失控时,电池箱灭火装置应确保热事故信号发生后 5min 内没有发生电池箱外部起火或爆炸。
- 11.4 电池箱灭火装置的安装不应影响电池箱箱体防护等级要求。
- 11.5 电池箱灭火装置还应符合 10.2、10.3 规定的功能要求。

## 12 易燃挥发物监测报警装置

- 12.1 车厢内宜安装易燃挥发物监测报警装置。
- 12.2 易燃挥发物监测报警装置在被监测区域内的可燃气体或挥发性可燃液体达到报警设定值时,应能提供声或光报警信号。
- 12.3 易燃挥发物监测报警装置报警器应安装在仪表台附近或组合安装在仪表台内。
- 12.4 易燃挥发物监测报警装置探测器安装位置为乘客门、座椅下或侧壁,探测器底部距地板平面高度不宜小于 200mm。至少应在上车门位置安装 1 个探测器,车厢内重点防护区域宜每 2m<sup>2</sup> 分布一个探测器。
- 12.5 易燃挥发物监测报警装置探测器的相关技术要求应符合 GB 15322 的规定。对于车厢内泼洒易燃物的响应时间应不大于 3s。
- 12.6 易燃挥发物监测报警装置应具有自检功能,并可发出声或光故障提示信号。

## 13 轮胎压力监测系统

- 13.1 未设置乘客站立区的公共汽电车宜安装轮胎压力监测系统。
- 13.2 在车辆启动后,轮胎压力监测系统应在检测到轮胎压力出现异常后立即报警,并显示异常轮胎位置和异常类型,在轮胎压力恢复正常后应立即消除异常报警。
- 13.3 轮胎压力监测系统应能监测轮胎压力并可显示温度。当轮胎压力出现以下异常时,应提供声或光报警功能:
- a) 低压报警:当轮胎压力小于轮胎标称正常值 80% 且大于轮胎标称正常值 70% 时,处于低等级报警;当小于轮胎标称正常值 70% 时,处于高等级报警;
  - b) 高压报警:当轮胎压力大于轮胎标称正常值 130% 且大于轮胎标称正常值 120% 时,处于低等级报警;当大于轮胎标称正常值 130% 时,处于高等级报警。

- 13.4 轮胎压力监测系统宜组合安装在仪表台内或安装在驾驶员易于观察的位置。
  - 13.5 轮胎压力监测系统应具备自检功能,当轮胎压力监测系统发生故障时应向驾驶员发出声或光报警信号。
  - 13.6 轮胎压力监测系统传感器宜为内置式传感器。
  - 13.1 轮胎压力监测系统宜集成轮胎身份电子标签系统,应具备轮胎更换系统自动识别匹配功能。
-